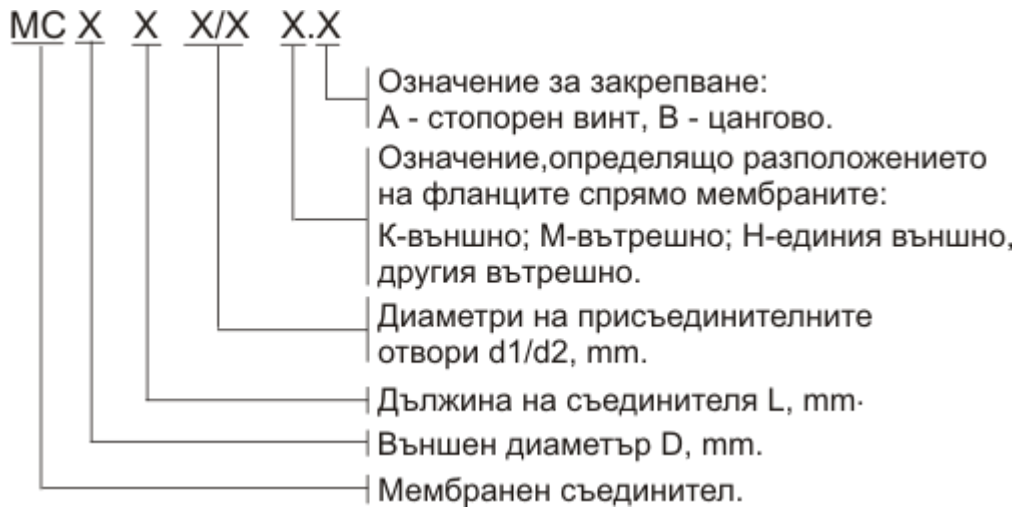
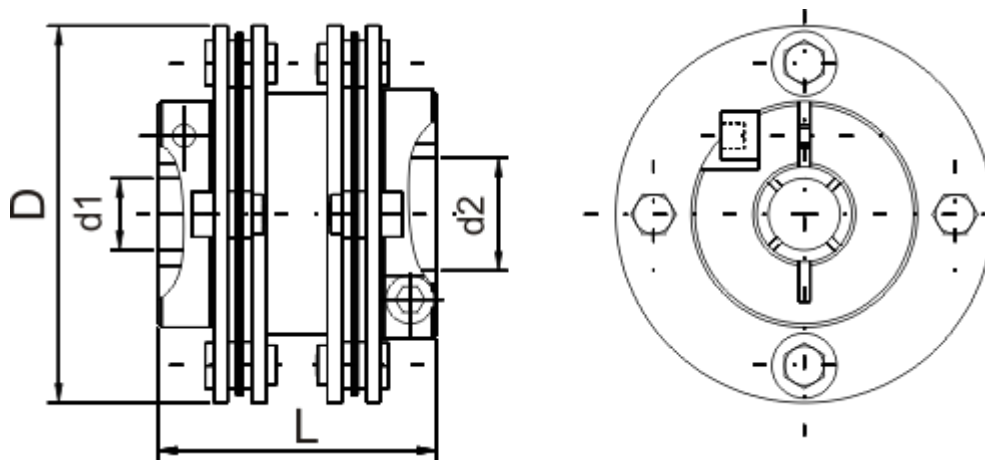


МЕМБРАННИ СЪЕДИНИТЕЛИ

Означението на определен тип мембранни съединители при поръчка се извършва според схемата:



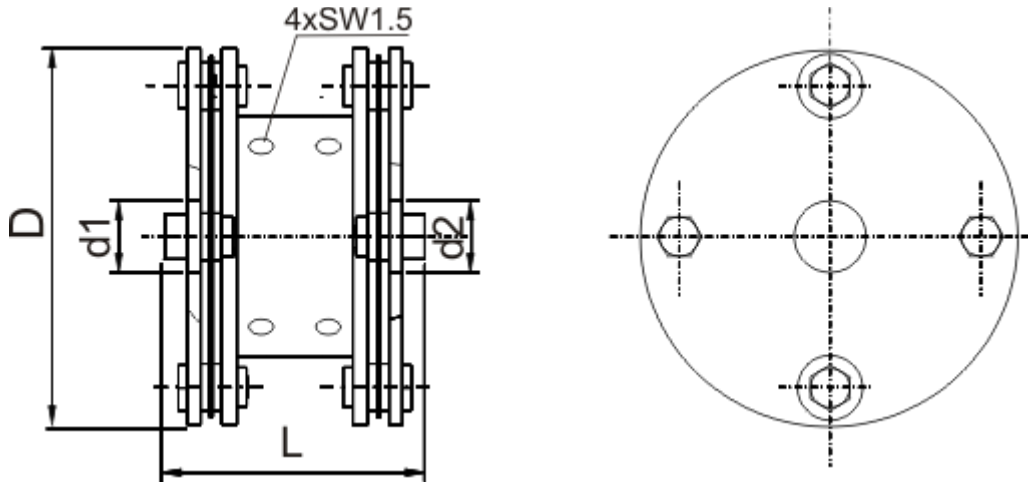
MC X X X/X К.В



Характерни особености:

- Гарантирана съосност с центъра на въртене.
- Външно/вътрешно разположение на фланците спрямо мембраните.
- Цангово закрепване на фланците към валовете.
- По-голяма дължина.

МС X X/X X М.А



Характерни особености:

- Вътрешно/външно разположение на фланците спрямо мембраните.
- Закрепване на фланците към валове със стопорни винтове.
- Опростена конструкция.
- По-малка дължина на съединителя.

ТАБЛИЦА ЗА ИЗБОР

Основни технически параметри	Мембранен съединител, тип	
	МС 35 (X...)	МС 50 (X...)
Външен диаметър на съединителя D, mm	35	50
Диаметри на присъединителните отвори d1/d2, mm *	<12	8-15
Минимална дължина на съединителя L, mm**	35	50
Максимален предаван въртящ момент Mв, N.m	0.32	0.5
Допустимо аксиално изместване на валове Δs, mm	0.3	0.4
Допустимо радиално изместване на валове Δr, mm	0.3	0.4
Допустимо ъглово изместване на валове α, °	2	2
Тегло, g	80	120

Забележки:

- *) Изборът на диаметрите d1 и d2 на присъединителните отвори е в посочения диапазон и се избира от клиента. Когато двата диаметъра са еднакви, в означението се посочва само едно число.
- **) Съединителите могат да бъдат изпълнени и с по-голяма дължина по заявка на клиента, при което се осигуряват по-големи измествания на валове от посочените в таблицата.
- ***) По желание на клиента могат да се изработят и други типоразмери съединители, извън посочените в таблицата.