

ПРОРЕЗНИ СЪЕДИНИТЕЛИ

Означението при поръчка се извършва според схемата:

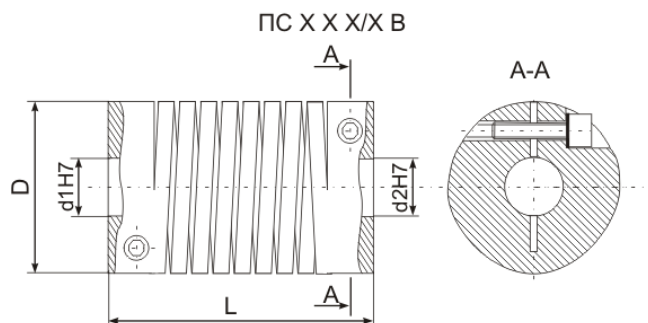
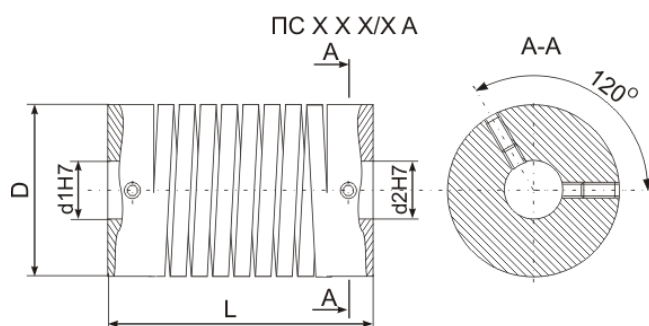
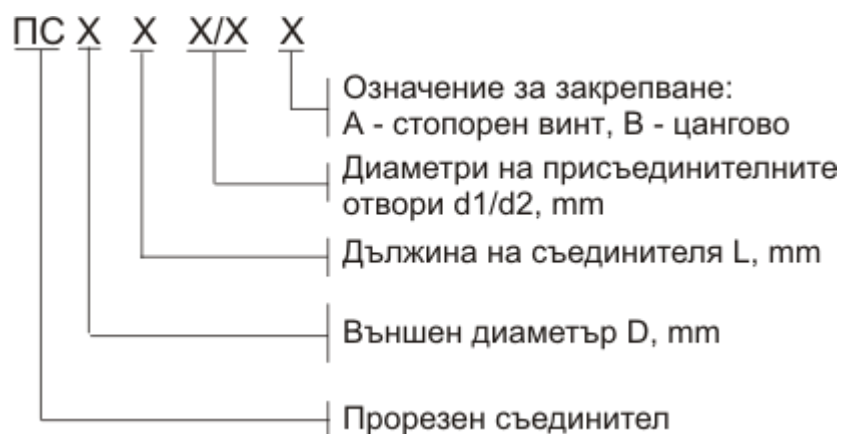


ТАБЛИЦА ЗА ИЗБОР

Тип	Ном. въртящ момент, Nm	D, mm	L, mm	Максимални диаметри d_1/d_2 , mm	Закрепване
ПС 19 25 X/X А	0,8	19	25	12	Стопорни винтове
ПС 20 25 X/X В	0,8	20	25	7	Цангово
ПС 25 30 X/X В	1,0	25	30	12	Цангово
ПС 28 38 X/X В	2,0	28	38	14	Цангово
ПС 28 45 X/X А	2,0	28	45	18	Стопорни винтове
ПС 38 41 X/X В	3,0	38	41	20	Цангово