

СЕНЗОРИ НА ХОЛ, SH M12

Предназначение

Сензорите на Хол, тип SH M12 са комбинация на интегрален сензор на Хол с оптимизирана магнитна система, корпус от неръждаема стомана с присъединителни размери M12x1 и уплътняващ "O" пръстен 10.5x1.8 mm с възможност за работа при високо налягане. Предназначени са за измерване на ъглова скорост и преместване на зъбни колела и обекти с променливи профили (гърбици) от черни метали.

Предимства

- Висока степен на защита
- Възможност за работа при високи налягания
- Безконтактно измерване
- Работа със зъбни колела с модул 1 и по-голям
- Широк диапазон на захранващото напрежение
- Широк честотен диапазон
- Защита от обратно свързване на захранването

ТЕХНИЧЕСКИ ХАРАКТЕРИСТИКИ

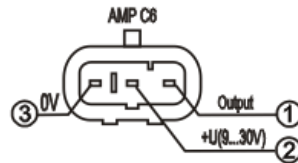
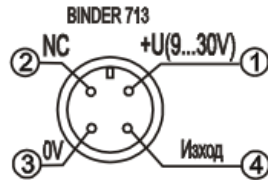
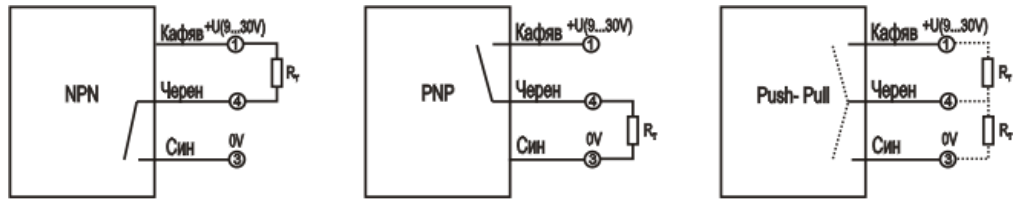
Захранващо напрежение U_{CC}	+9...+30 VDC
Защита от обратно свързване на захранването	да
Тип на изхода	NPN, PNP, Push- Pull
Ниво на изходните сигнали	лог"0" $\leq 0,8$ лог"1" $\geq U_{CC} - 1V$
Максимален изходен ток	200mA
Защита от късо съединение на изхода	да
Работна честота	0÷15000 Hz
Въздушна междина за модул 1	до 1 mm
Степен на защита	IP67
Максимално работно налягане	350 bar

ОЗНАЧЕНИЕ

Модел	Тип на изхода	Електрическо присъединяване
SH M12 - N	NPN	Куплунг BINDER 713 series
SH M12 - P	PNP	Куплунг BINDER 713 series
SH M12 - N – L*	NPN	Кабел 3x0.25, L[m]
SH M12 – P – L*	PNP	Кабел 3x0.25, L[m]
SH M12 - N – LM*	NPN	Куплунг AMP C6
SH M12 – P – LM*	PNP	Куплунг AMP C6
SH M12 - U	Push- Pull (универсален)	Куплунг BINDER 713 series
SH M12 – U-L*	Push- Pull (универсален)	Кабел 3x0.25, L[m]
SH M12 – U-LM*	Push- Pull (универсален)	Куплунг AMP C6

* Стандартна дължина на кабела L=5 м, LM=0.45 м. По заявка са възможни други дължини на кабела.

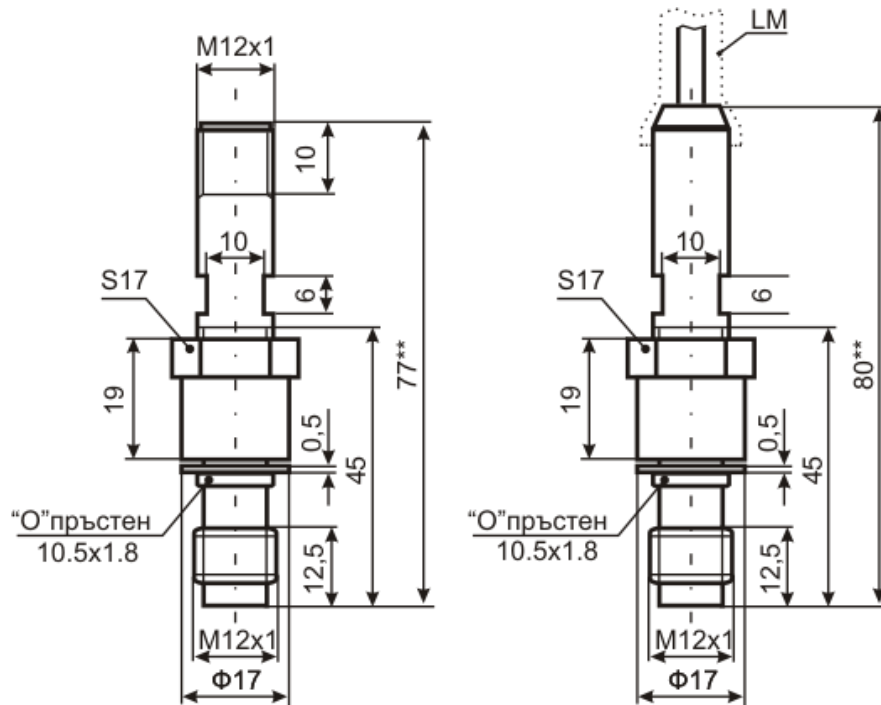
ПРЕПОРЪЧИТЕЛНО ЕЛЕКТРИЧЕСКО ПРИСЪЕДИНЯВАНЕ



ГАБАРИТНИ И ПРИСЪЕДИНИТЕЛНИ РАЗМЕРИ

SH M12 – N / P / U

SH M12 – N / P / U – L / LM



По заявка: Размерите 77** и 80** могат да бъдат намалени.