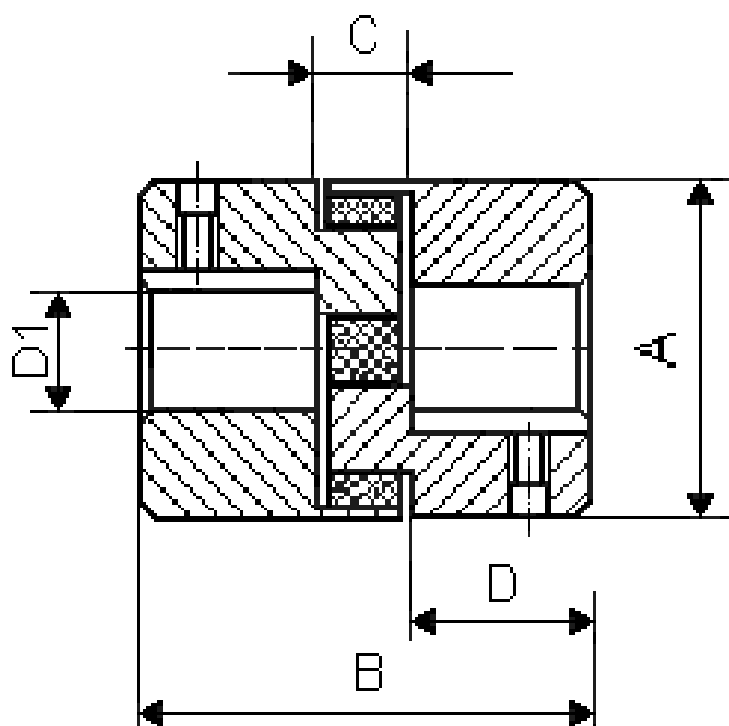


## СИЛОВИ ПАЛЦОВИ СЪЕДИНИТЕЛИ

Силовите палцови съединители осигуряват предаване на въртливо движение от електродвигатели, хидродвигатели, двигатели с вътрешно горене и други ротационни машини. Конструкцията от три части с междинен еластомер позволява ъглово, аксиално и радиално изместване на съединяваните валове, както и неуспоредност при нулева хлабина. В зависимост от конструкцията и материала на еластомера са два типа - СПСП с пласмасов еластомер и К-СПСГ с гумен еластомер. Еластомерът тип “звезда”, изработен от уретан има висока устойчивост към абразивно износване, както и добри амортизационни характеристики. “Звездите” се предлагат с различна твърдост в зависимост от въртящия момент, необходимата амортизация и условията на работа. Сглобяването на тези съединители може да се извърши на “сляпо” в тесни пространства, като освен това се осигурява електрическа изолация между валовете. Главините се изработват от стомана, алуминий и чугун, като закрепването е цангово, шпонково или комбинация от двете. Външните диаметри са до 180 мм, а въртящите моменти до 25 кN.m.



№	Тип	Размери, mm					Въртящ момент, N <sub>m</sub>			Обороти max, rpm
		D1 max	A	B	C	D	цвет	пот	max	
1	СПСП 9	9	20	30	10	10	Син	1.2	2.4	28000
							Бял	2.5	5	
							Червен	5	10	
2	СПСП 14	14	30	35	13	11	Син	3.2	6.5	16000
							Бял	7.5	15	
							Червен	12.5	25	
2.1	СПСП-С 14	14	30	33	13	11	Син	3.0	6.0	9000
							Бял	6.5	12.0	
							Червен	10.0	20.0	
3	СПСП 19-24	24	40	66	16	25	Син	4.9	9.7	14000
							Бял	10	20	
							Червен	17	34	
4	СПСП 24-30	30	55	78	18	30	Син	17	34	10500
							Бял	35	70	
							Червен	60	120	
5	СПСП 28-38	38	65	90	20	35	Син	46	92	8500
							Бял	95	190	
							Червен	160	320	
6	СПСП 38-45	45	80	114	24	45	Син	93	186	7200
							Бял	190	380	
							Червен	325	650	
7	СПСП 42-55	55	95	126	26	50	Син	130	260	6000
							Бял	265	530	
							Червен	450	900	
8	СПСП 48-60	60	105	140	28	56	Син	150	300	5600
							Бял	310	620	
							Червен	525	1050	
9	СПСП 55-70	70	120	160	30	65	Син	180	360	4800
							Бял	375	750	
							Червен	625	1300	
10	СПСП 65-75	75	135	185	35	75	Син	205	410	4300
							Бял	425	850	
							Червен	650	1300	
11	СПСП 75-90	90	160	210	40	85	Син	475	950	3600
							Бял	975	1950	
							Червен	1500	3000	
12	СПСП 90-100	100	200	245	45	100	Син	1175	2350	2800
							Бял	2400	4800	
							Червен	3600	7200	

**Забележка:**

1. E – еластомер **син** – твърдост Шор скала A-80  
F – еластомер **бял** – твърдост Шор скала A-92  
G – еластомер **червен** – твърдост Шор скала A-98  
H – еластомер **зелен** – твърдост Шор скала D-64
2. Фланците на съединителите са изработени от алуминий
3. Фланците на съединител поз 2.1. са изработени от Sint C36.

## Конусни силови палцови съединители с гумен еластомер

№	Означение	Основни размери, mm				Макс. въртящ момент, Nm	Макс. обороти, min <sup>-1</sup>	Маса, kg
		A	B	C	D			
1	К-СПСГ 9.34-25.4	65	66	10	30/34	35	6 000	0,24
2	К-СПСГ 16.6-25.4	65	66	10	30/34	35	6 000	0,23

